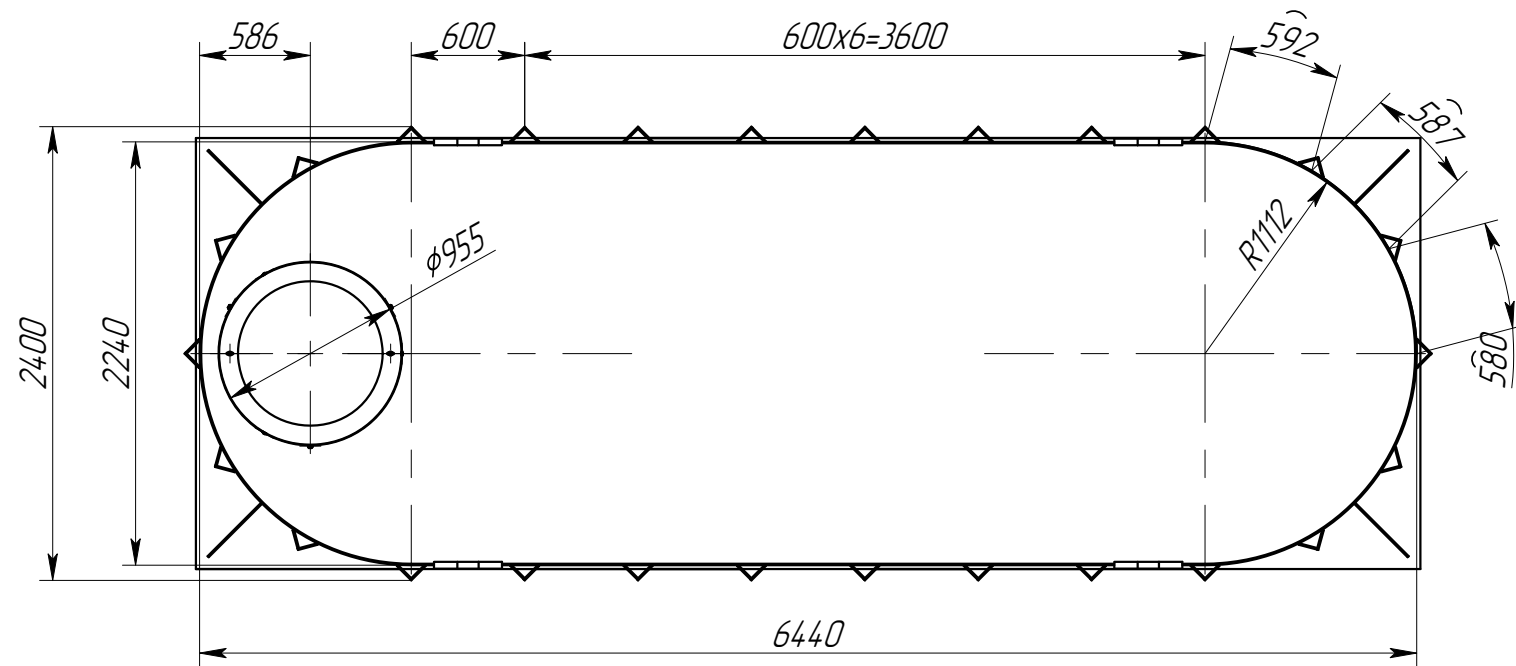
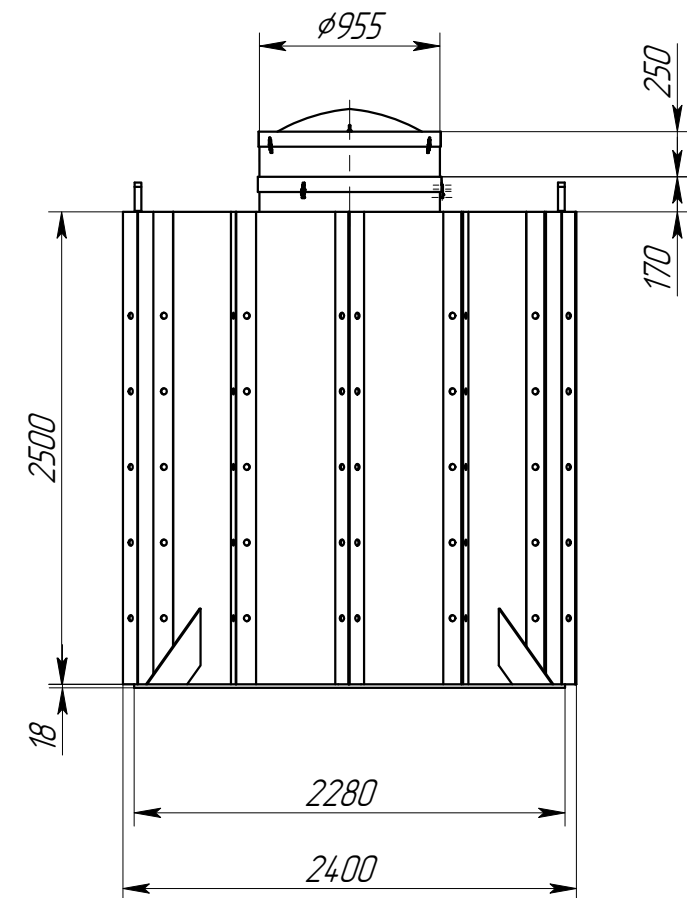
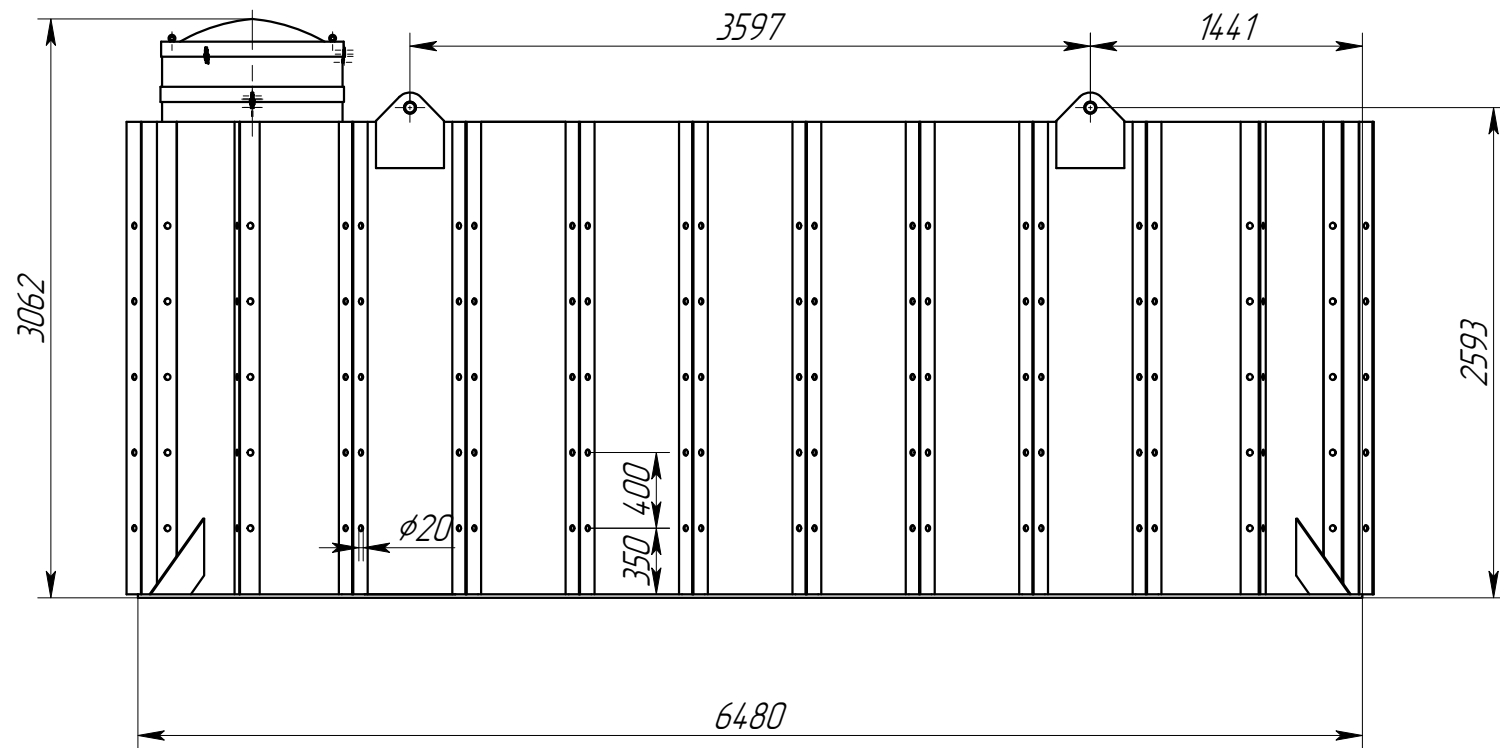


AT28 002.00.00.000 СБ

Справ. №
Перв. примен.
AT28 002.00.00.000



Техническая характеристика

- | | |
|--|----------------|
| 1. Рабочий объем, м ³ | 28 |
| 2. Внутренние размеры рабочей камеры, мм | 6424x2224x2500 |
| 3. Внутренние размеры колодца обслуживания, мм | φ 939x400 |
| 4. Конструкционный материал | полипропилен |
| 5. Рабочая масса оборудования, кг | 29710 |

Инд.№ подл.
Подп. и дата
Инд.№ дцкл.
Подп. и дата
Инд.№ дцкл.
Подп. и дата
Взам.инв.№
Инд.№ дцкл.
Подп. и дата

					AT28 002.00.00.000 СБ			
Изм.	Лист	№ докум.	Подп.	Дата	Alta Tank 28 Сборочный чертёж	Лит.	Масса	Масштаб
Разраб.	Свиридова						910	1:0
Пров.	Швырков					Лист	Листов	1
Т.контр.	Камардина							
Н.контр.								
Утв.	Титова							

